

01
Leia atentamente as instruções de instalação e garantia antes de instalar o produto. A instalação deste produto deve ser efetuada por pessoas qualificadas.

-Antes de instalar o monocomando, abra o registro e deixe correr bastante água para remover a sujeira da tubulação.

-Instale o corpo do monocomando no furo do lavatório (medida recomendada: 37mm de diâmetro).

-Feche o registro geral de água quente e fria.

-A temperatura máxima de utilização do produto é de 70°C.

-Utilize fita veda-rosca nas conexões, se necessário.

MISTURADOR MONOCOMANDO COZINHA

A - Modelo 2267 C81

-O monocomando deve ser instalado em um ponto com pressão mínima de 2 m.c.a. para aquecedor de acumulação e 4 m.c.a. para aquecedor de passagem e no máximo 400 kPa / 40 m.c.a. (metro de coluna de água).

-Encaixe o produto no furo central da pia.

-Rosqueie a porca (4) no corpo do monocomando, dando o aperto necessário.

-Rosqueie os flexíveis (5) e (6), dando o aperto necessário.

-Conecte um niple de 1/2" x 1/2" na saída de água quente e outro na saída de água fria.

Funcionamento

-Para utilizar o produto, puxe o volante (2) do monocomando, gire o volante para os lados para ajustar a temperatura da água.

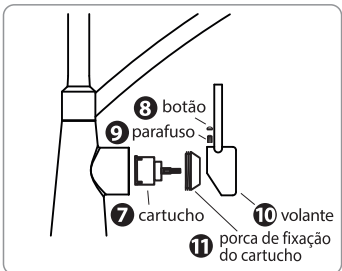
-Para utilizar a ducha manual, retire-a do suporte da ducha manual (1), aumentando seu alcance.

Manutenção e Limpeza

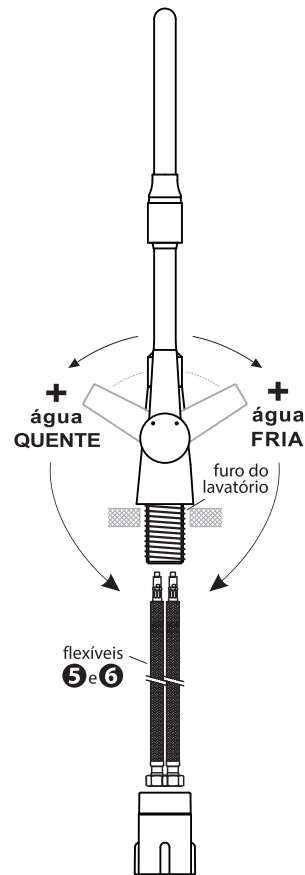
-Para a troca do cartucho (7), retire o botão (8), desrosqueie o parafuso (9), retire o volante (10), desrosqueie a porca de fixação do cartucho (11), substitua o cartucho (7) e monte os componentes dando o aperto necessário.

-Para a limpeza do monocomando e da mangueira siliconada, utilize pano macio, água e sabão neutro. Não utilize palha de aço ou produto abrasivo.

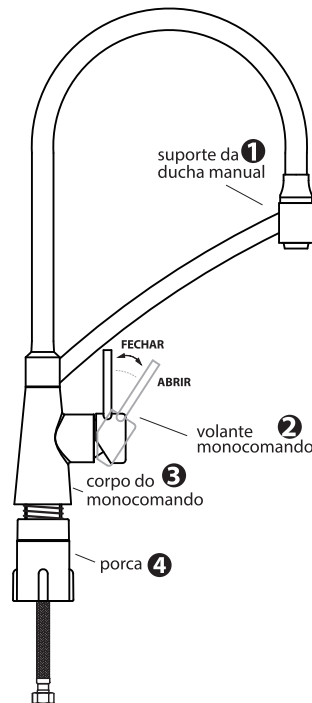
-A limpeza do arejador é feita retirando-o do misturador e passando um jato de água no sentido contrário ao de funcionamento.



A



02



03
ATENÇÃO - Não use palha de aço ou qualquer produto químico na limpeza dos metais. Na instalação das peças, evite o uso de chaves de aperto nas partes cromadas, e jamais utilize produtos tóxicos nas roscas de entrada.

Termo de Garantia

Este produto é garantido em todo o Território Nacional contra defeitos de fabricação para o primeiro adquirente pelo prazo de 12 anos, quando utilizado para uso residencial, com início na data da emissão da Nota Fiscal, e mediante sua apresentação.

Os produtos instalados em locais públicos ou de uso coletivo terão garantia de 5 anos.

Para a vigência desta garantia, o produto deve ser instalado de acordo com as especificações técnicas de instalação.

Durante o primeiro ano de vigência desta garantia a Lorenzetti oferece a cobertura das despesas de transporte para certos produtos em garantia no local de instalação. Após o primeiro ano, as despesas correrão por conta do proprietário.

Somente os SAL's - Serviços Autorizados Lorenzetti estão autorizados a executarem os serviços de trocas eventuais de peças de reposição ou produto.

A Garantia não será aplicada nas seguintes situações:

-Danos sofridos pelo produto em consequência de mau uso, quedas acidentais, manuseio inadequado, instalação incorreta e erro de especificação técnica de instalação.

-Danos causados aos acabamentos devido à limpeza inadequada com produtos químicos, solventes, abrasivos tipo saponáceo, palha de aço, esponja dupla face e outros.

-Peças que apresentam desgaste natural de uso como: anéis de vedação, mecanismos de vedação, gaxetas, cunhas e cartuchos.

-Produto com corpos estranhos em seu interior tais como: cola, lubrificantes, detritos, estopas e outros.

-Produto instalado em locais onde a água é considerada não potável ou que contenha substâncias ou impurezas estranhas que comprometam seu bom funcionamento.

-Produtos reparados por pessoas não autorizadas.

-Aplicação de peças não originais, inadequadas, adaptações ou modificações não autorizadas.

Os desenhos contidos neste manual são orientativos



ATENDIMENTO AO CONSUMIDOR

0800 0 16 02 11

www.lorenzetti.com.br

LORENZETTI

Lorenzetti S.A. Indústrias Brasileiras Eletrometalúrgicas

Av. Presidente Wilson, 1230 - CEP 03107-901

Mooca - São Paulo - SP - Brasil

C.N.P.J. 61.413.282/0001-43