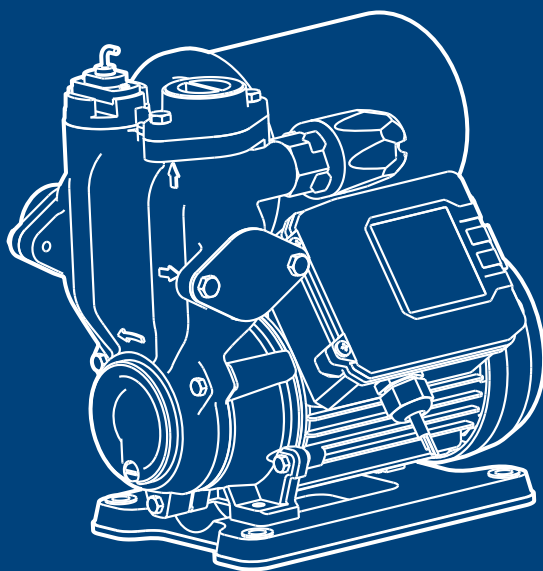


LORENZETTI

PL 400P **PRESSURIZADOR**



**MANUAL DE INSTRUÇÕES DE
INSTALAÇÃO, FUNCIONAMENTO
E GARANTIA**

IMPORTANTE

Antes de instalar o pressurizador leia atentamente todos os itens deste manual de instruções.

Utilizar filtro de linha retentor de partículas tipo “y” (não acompanha o produto) na entrada de água do pressurizador para evitar a entrada de detritos que possam danificá-lo. A não utilização deste componente implicará em perda de garantia.

ÍNDICE

1 - Apresentação	05
2 - Atenção	05
3 - Aplicações	05
4 - Instalação Hidráulica	05
4.1 - Exemplos de Instalações Hidráulicas	08
4.2 - Instalação Elétrica	10
4.3 - Concluindo a Instalação	10
5 - Utilizando seu Produto	10
6 - Possíveis ocorrências e respectivas soluções	11
7 - Características Técnicas	12
8 - Curva Típica de Vazão x Pressão	12
9 - Dimensões	13
10 - Cuidados e Manutenção	14
11 - Garantia	14

1 - APRESENTAÇÃO

Você acaba de adquirir o pressurizador PL 400P Lorenzetti, desenvolvido para pressurização de redes hidráulicas, drenagem de reservatórios subterrâneos e sucção de água de poços, para fins residenciais ou comerciais.

Este produto conta com um sistema de acionamento inteligente (SAI), que lhe confere maior aproveitamento do potencial hidráulico, permitindo funcionar com baixa vazão, sem oscilação de pressão na rede hidráulica. O sistema eletrônico elimina a necessidade do uso de bóias elétricas em caso de falta de água e evita o bloqueio do eixo caso o produto fique um tempo sem uso.

-Baixo consumo de energia elétrica;

-Pode trabalhar em 127V ou 220V. (A seleção da tensão é automática).

-Acionamento automático, funciona apenas quando aberto um ponto de consumo, abastecido pela rede hidráulica ligada ao pressurizador;

-Possui tanque de expansão, mantém a rede sempre pressurizada e absorve as oscilações de pressão da água, mantendo a pressão constante no momento do acionamento.

2 - ATENÇÃO

-Na abertura da embalagem, certifique-se sobre o perfeito estado do pressurizador antes de efetuar a instalação;

-Ler atentamente as instruções de instalação, funcionamento e garantia antes de instalar este pressurizador.

-Conserve este manual para futuras consultas em caso de dúvidas;

-A instalação deste aparelho deve ser executada por um profissional qualificado;

-O local de instalação deve proteger o produto da ação do sol e da chuva, deve ser de fácil acesso para possibilitar a limpeza, ajustes e futuras manutenções;

-Este produto tem apenas a função de pressurizar a água, se caso essa água for utilizada para consumo (beber, preparar alimentos, etc) utilize um filtro/purificador no ponto de consumo;

-Certifique-se de que a água a ser utilizada esteja limpa e isenta de sólidos em suspensão;

-Este produto aumenta a pressão da rede hidráulica, certifique-se que todos os aparelhos conectados a tubulação de recalque (duchas, torneiras, misturadores etc) suportam a pressão de trabalho da rede (veja item 7 características técnicas);

-Avalie cuidadosamente o traçado das tubulações antes de realizar a instalação, no sentido de evitar ao máximo o excesso de curvas que aumentam a perda de carga e reduz a eficiência no bombeamento da água;

-Se o pressurizador permanecer inativo por 3 dias, ocorrerão acionamentos por um período de 10s. Esta função é executada pelo sistema de acionamento inteligente para evitar o bloqueio do eixo do motor;

3 - APLICAÇÕES

-Residências, hotéis ou estabelecimentos comerciais onde a vazão e pressão da água são insuficientes, devido a pouca altura das caixas d'água em relação ao ponto de consumo;

-Residências, hotéis ou estabelecimentos comerciais equipados com aquecedores de água a gás;

-Sucção de reservatórios subterrâneos ou poços (profundidades de no máximo 8 metros);

-Pressurização de redes hidráulicas em geral, agricultura, jardinagem etc., desde que respeitada a capacidade do pressurizador (ver item 7- CARACTERÍSTICAS TÉCNICAS).

-Drenagem de água acumulada.

4 - INSTALAÇÃO HIDRÁULICA

O pressurizador deve ser instalado respeitando o sentido do fluxo indicado:

-Não instalar o pressurizador na saída de água quente de aquecedores de água a gás.

-Não instalar o pressurizador no mesmo ramal da válvula de descarga;

-Não alimentar o pressurizador com a água diretamente da rua, isso pode danificar o produto devido a alta pressão;

-Para sua segurança não instale o pressurizador em ambientes onde há risco de explosão, e não armazenar qualquer tipo de produto inflamável próximo ao pressurizador, pois trata-se de um aparelho elétrico.

-Não instalar em ambientes sem ventilação, a fim de evitar superaquecimento do motor.

-O pressurizador tem conexões de rosca G1" (uma polegada). Verificar o alinhamento entre o pressurizador e a tubulação para evitar o tensionamento da montagem, isto pode causar danos ao pressurizador e à tubulação;

-Para conectar o pressurizador à rede hidráulica de sua residência, se faz necessário utilizar uma conexão do tipo adaptador com rosca G1" (este item não acompanha o produto);

-É permitido utilizar tubulação na saída com diâmetro menor do que 1", porém ocorrerá perda de eficiência no bombeamento da água, para o uso de tubulação com diâmetro menor recomenda-se fazer o dimensionamento adequado;

-Não é permitido utilizar tubulação na entrada do pressurizador com diâmetro menor que 1", isso pode provocar problemas no funcionamento e cavitação, além da perda de garantia;

-Instale o filtro retentor de partículas tipo "Y" (este item não acompanha o produto), na tubulação de entrada de água do pressurizador, o diâmetro e a vazão nominal deste filtro devem ser de acordo com as características de funcionamento do pressurizador (ver item 7- CARACTERÍSTICAS TÉCNICAS);

-Durante a instalação da tubulação, certifique-se de que não há detritos (resíduos de material resultante do corte dos tubos) no seu interior que possam ser transportados com a passagem de água para o filtro de entrada e provocar o seu entupimento ou obstrução parcial, isso pode provocar cavitação e danos no pressurizador;

-Não ligue o motor elétrico sem que o cabeçote do pressurizador esteja cheio de água, para evitar danos ao selo mecânico;

-Quando o pressurizador é utilizado para alimentar caixas d'água, utilizar uma torneira bóia instalada na tubulação de recalque para que o motor desligue automaticamente após encher a caixa. Recomenda-se instalar o pressurizador

sob uma base com abas de contenção e dreno para evitar que em casos de manutenção (como remoção de ar na tubulação e limpeza por exemplo), a água não se espalhe pelo ambiente onde o pressurizador encontra-se instalado.

-Ao instalar em ambientes externos, providenciar um abrigo para proteção contra intempéries (sol, chuva, poeira, etc).

-Observe o sentido do fluxo hidráulico do pressurizador, fig. 01.

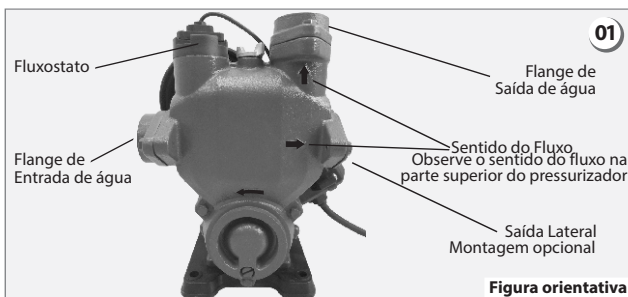


Figura orientativa

-Antes de conectar a tubulação de saída na parte superior preencha o cabeçote com água, conforme fig.02, para evitar que o produto trabalhe a seco e danifique o selo mecânico e outros componentes. Se a tubulação de saída estiver ligada pela lateral, antes de preencher o cabeçote com água, feche o registro na saída do pressurizador, logo após preencher o cabeçote com água, coloque a tampa na parte superior;

-Se o pressurizador estiver instalado para sucção de poço ou reservatório subterrâneo, deve-se preencher toda a tubulação de sucção com água antes de conectar ao pressurizador;

-Após encher o cabeçote com água e conectar a tubulação o pressurizador estará pronto para utilização;

-Quando a rede estiver pressurizada, o produto desligará automaticamente.

Para facilitar a montagem, o pressurizador tem três opções de montagem da tubulação de saída, uma para cima, outra para a lateral ou ambas. A flange, onde é montada a tubulação de saída, vem de fábrica montada para cima, se optar a montagem da saída pela lateral, proceda da seguinte maneira:

MONTAGEM OPCIONAL DA SAÍDA DE ÁGUA PELA LATERAL

A-Com o uma chave de boca retire os parafusos que seguram a tampa da saída lateral.



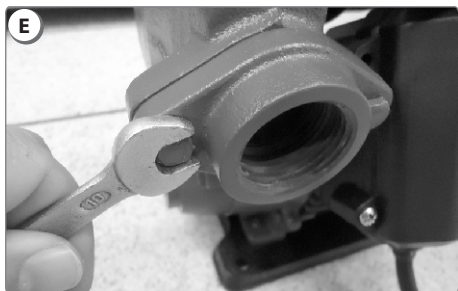
B-Retire a tampa (preserve a tampa, vedação e parafusos para serem montados na saída do topo).



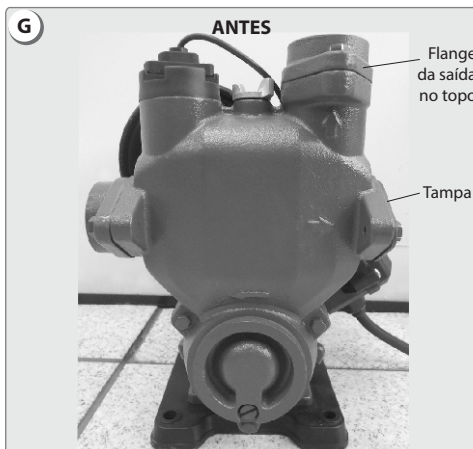
C-Com a mesma chave de boca retire os parafusos que seguram a flange do topo do pressurizador.



E-Monte a flange e a vedação na saída lateral do pressurizador, utilize os mesmos parafusos e vedação que seguravam a flange no topo, aperte bem para evitar vazamentos.



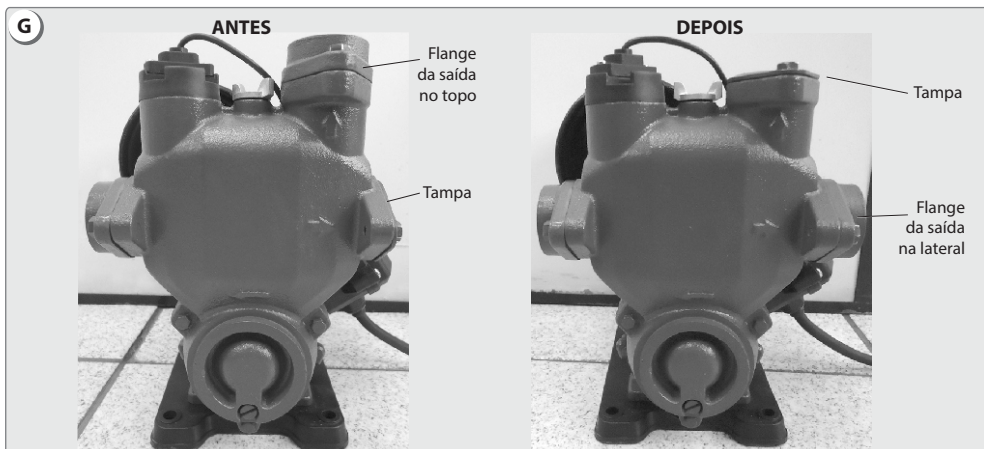
G-Observe o pressurizador após a montagem:



D-Retire a Flange do topo do pressurizador (preserve a vedação e os parafusos para serem montados na saída lateral).



F-Monte a tampa e a vedação na saída do topo, utilize os mesmos parafusos e vedação que seguravam a tampa na lateral, aperte bem para evitar vazamentos.



OBS.: O pressurizador pode ser usado em ramais hidráulicos distintos utilizando as duas saídas, porém é necessário mais uma flange com vedação de saída e parafusos. Estas peças não acompanham o produto e podem ser adquiridas separadamente no Serviço Autorizado Lorenzetti.

4.1 - EXEMPLOS DE INSTALAÇÕES HIDRÁULICAS

Exemplo de Instalação com captação de reservatório subterrâneo ou poço.

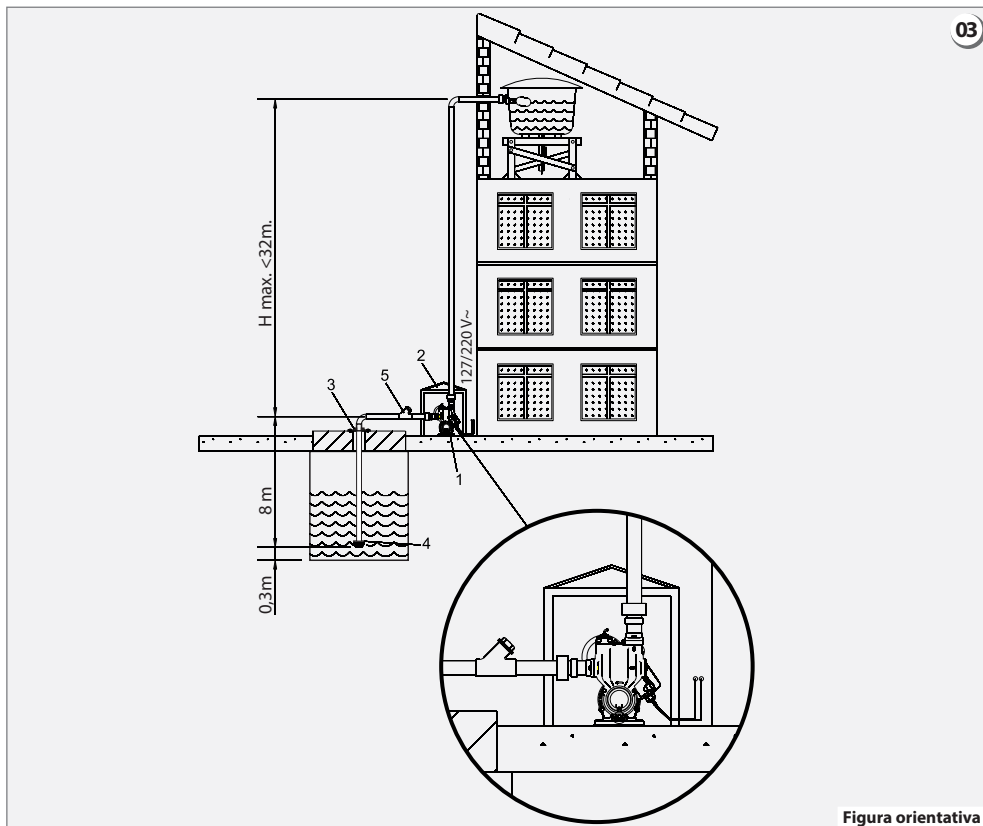


Figura orientativa

Instale o pressurizador sempre o mais próximo possível do reservatório de água (subterrâneo ou poço). Mantenha os registros de alimentação e do recalque do pressurizador fechados até concluir a instalação.

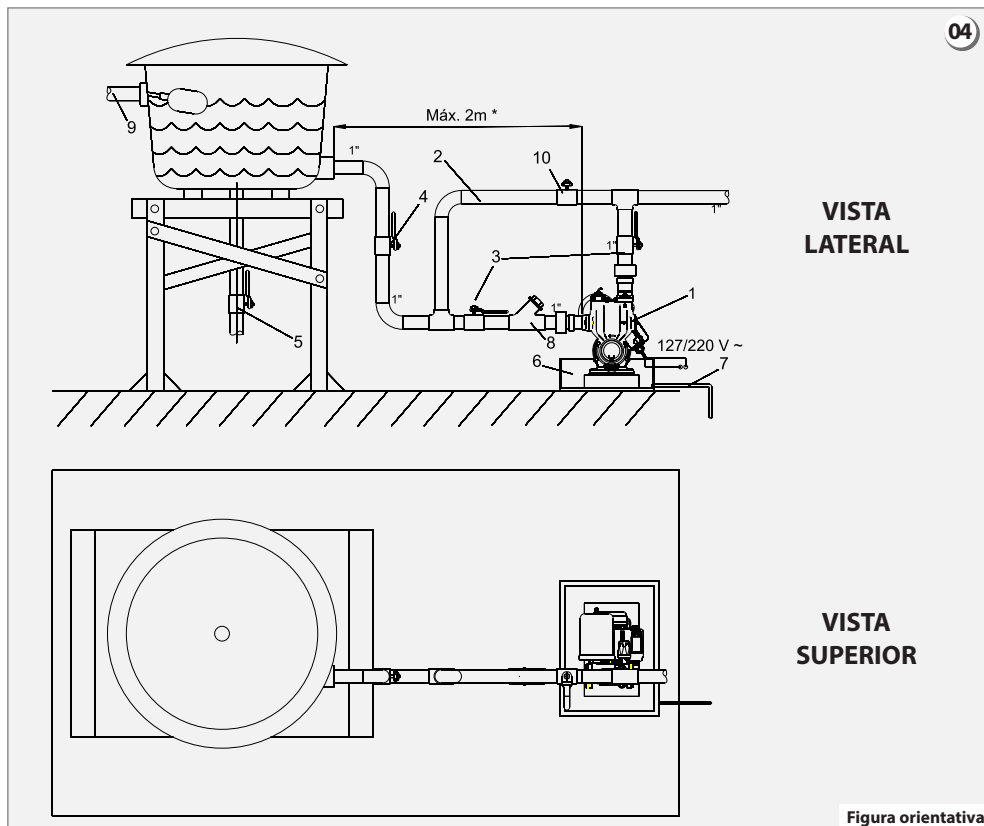
Importante:

A carga manométrica máxima do pressurizador é 40 mca, porém a altura máxima de elevação da instalação depende da vazão na qual foi dimensionada. Da altura máxima de elevação deve-se descontar a profundidade do reservatório subterrâneo, sendo a sucção de no máximo 8 metros. Se o reservatório de sucção estiver no nível do piso considera-se a altura de elevação total a partir do piso.

- 1 – Pressurizador PL 400P
- 2 – Abrigo (Quando instalado em ambiente externo)
- 3 – Fixação para tubulação
- 4 – Válvula de pé (Não acompanha o produto)
- 5 – Filtro tipo “Y” (Utilizar sempre, não acompanha o produto)

* mca = metro de coluna de água.

Exemplo de Instalação na saída da caixa de água para pressurização de rede.



- 1 – Pressurizador PL 400P (em ambiente coberto sem abrigo)
- 2 – By-pass.
- 3 – Registro de bloqueio do recalque e sucção.
- 4 – Registro de bloqueio geral.
- 5 – Registro de bloqueio para saída de alimentação para válvulas de descarga.
- 6 – Base de contenção de água.
- 7 – Dreno.
- 8 – Filtro tipo "Y" (utilizar sempre, não acompanha o produto).
- 9 – Entrada de água da caixa d'água.
- 10 – Registro de Bypass

Observação:

Recomenda-se o uso de registros tipo esfera.

* O comprimento máximo da tubulação entre a saída da caixa d'água e a entrada do pressurizador deve ser no máximo 2 metros lineares ou seja temos que considerar as distâncias lineares equivalentes para as curvas (ver figura 4).

Equivalências: Curva de 90° 1" – PVC = 0,6 m / metal = 0,5 m

4.2 - INSTALAÇÃO ELÉTRICA

ATENÇÃO: Mantenha o disjuntor desligado até concluir a instalação.

-Este aparelho é bivolt automático e foi projetado para funcionar com tensão elétrica de 127V ou 220V, com frequência de 60 Hz.

-Para garantir a segurança da instalação utilize um disjuntor exclusivo 10 A curva tipo C e cabos de alimentação com secção transversal de 2,5 mm².

-A variação de tensão máxima admitida para o pressurizador é + 10%. Variações superiores podem diminuir a vida útil do equipamento.

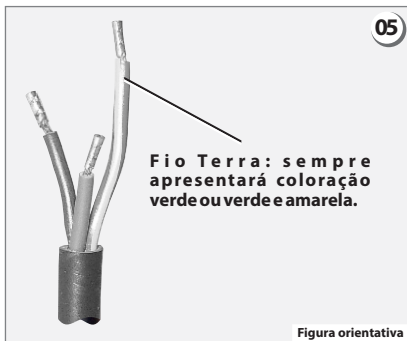


Figura orientativa

Conecte o fio terra do produto a um sistema de aterramento conforme NBR 5410*.

* Norma de instalação elétrica de baixa tensão. ABNT NBR 5410 - Proteção e Segurança.

4.3 - CONCLUINDO A INSTALAÇÃO

-Abra totalmente os registros no recalque e na sucção e mantenha o registro by pass fechado (depende do tipo de instalação - veja figuras 3 ou 4).

- Verificar todas as conexões da tubulação a fim de se certificar que todas estão bem conectadas e não podem ocasionar vazamentos;

-Verificar conexões elétricas. Ligue o disjuntor e observe o pressurizador funcionando por alguns segundos até que a pressão na rede hidráulica atinja 40 mca.

-Quando instalado na saída de caixa d'água, abra uma torneira e o pressurizador acionará automaticamente. Deixe escoar a água por alguns minutos até que não seja mais possível observar a saída de ar e o fluxo de água seja uniforme.

-Quando instalado para sucção de poços e reservatórios subterrâneos, o ar deve sair da tubulação gradativamente a medida que o reservatório superior vai enchendo. Após o pressurizador desligar verifique se não há vazamentos na tubulação de recalque, caso existam corrigir para que não acione sozinho (sem abrir um registro ou torneira ou sem baixar o nível do reservatório superior).

5 - UTILIZANDO O SEU PRODUTO

-Quando instalado na saída de caixa d'água, o pressurizador manterá a rede hidráulica onde está instalado sob pressão e toda vez que for aberto um ponto de consumo, uma torneira ou ducha, por exemplo, o pressurizador acionará automaticamente.

-Quando instalado para sucção de poços e reservatórios subterrâneos, toda vez que o nível do reservatório superior baixar o pressurizador acionará automaticamente, e preencherá o nível até o limite controlado pela chave bóia da caixa d'água.

-Ao drenar água acumulada, após esta ser totalmente drenada o pressurizador desligará, ao acumular-se água novamente, para que o pressurizador volte a drenar é necessário que se desligue o disjuntor e em seguida ligue-o novamente. Neste caso quando a água é drenada até o fim, pode ser necessário preencher o cabeçote com água novamente (verificar item 4).

-Se o pressurizador permanecer inativo por três dias, ocorrerão acionamentos por um período de 10s, para evitar eventuais bloqueios do eixo motor.

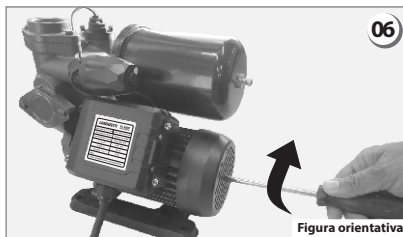


Figura orientativa

Atenção: Em caso de falta de água no reservatório após 6 min., o pressurizador ainda estará em funcionamento, depois disso deve estar desligado.

6 - POSSÍVEIS OCORRÊNCIAS E RESPECTIVAS SOLUÇÕES

*Ações que podem ser realizadas pelo usuário. Caso não solucione a ocorrência, contate o Serviço Autorizado Lorenzetti.

OCORRÊNCIA	CAUSA	SOLUÇÃO
O PRESSURIZADOR NÃO LIGA	Falta de energia elétrica.	*Certifique-se que há energia elétrica e/ou se o disjuntor está desligado.
	Disjuntor desligado.	*O disjuntor de alimentação pode estar desligado, religue-o, e se por algum motivo ele desligar automaticamente ou após um tempo, contate o Serviço Autorizado Lorenzetti.
	O motor não gira devido ao eixo bloqueado.	*Desligue o disjuntor e com auxílio de uma chave de fenda (conforme item 5 - figura 06) gire o eixo até ficar livre.
	Problema no motor ou no protetor térmico de segurança.	*Contate o Serviço Autorizado Lorenzetti.
	Protetor térmico de segurança atuou.	Aguarde o motor esfriar, se o problema persistir, desligue o disjuntor de alimentação e contate o Serviço Autorizado Lorenzetti.
	Problemas no sistema de acionamento do motor.	Desligue o disjuntor e contate o Serviço Autorizado Lorenzetti e informe uma das seguintes características*: Se tem água na caixa e ao abrir um ponto de consumo o motor aciona e 5 segundos depois para sozinho* (substituir o pressostato e o fluxostato) ou se o motor funciona apenas uma única vez e não aciona mais (substituir o pressostato).
	Mau contato nas conexões elétricas.	Verifique o circuito da instalação, desde o disjuntor até a conexão com o produto, caso tenha emendas ou conexões sem aperto, desligue o disjuntor e só volte a ligar após correção do problema.
	Falta de água no reservatório subterrâneo, poço ou na drenagem de água acumulada.	*Após acabar a água do reservatório subterrâneo ou poço ou na drenagem o pressurizador ainda funcionará por 6 minutos, após este período desligará, quando voltar a ter água será necessário desligar o disjuntor e em seguida ligá-lo novamente para que o pressurizador volte a acionar.
O PRESSURIZADOR NÃO DESLIGA	Registro by-pass mal fechado ou com vazamento.	Feche o registro by-pass* ou substitua o registro .
O MOTOR LIGA/DESLIGA DE FORMA INTERMITENTE AO ABRIR APENAS UM PONTO DE CONSUMO	Falha no fluxostato.	*Desligue o disjuntor e contate o ser viço autorizado Lorenzetti.
O PRESSURIZADOR APRESENTA VAZÃO OU PRESSÃO INSUFICIENTE	Ar na tubulação.	Purgar todo ar contido na tubulação.
	Profundidade de sucção maior que a capacidade do pressurizador ou altura manométrica acima do especificado.	Adequar a instalação às condições especificadas para utilização do motor.
	Filtro de linha entupido.	Realizar a limpeza do filtro.
	Perda de carga excessiva na tubulação.	Revise a tubulação e diminua o número de joelhos de 90°.
O PRESSURIZADOR ACIONA SOZINHO	Vazamento em algum ponto da tubulação de recalque.	Providenciar a eliminação dos vazamentos.
	Vazamento pelo selo mecânico.	Substituir o selo mecânico.
	Vazamento na válvula de retenção de entrada.	Efetuar a limpeza da válvula e se observar irregularidade na vedação substituir.

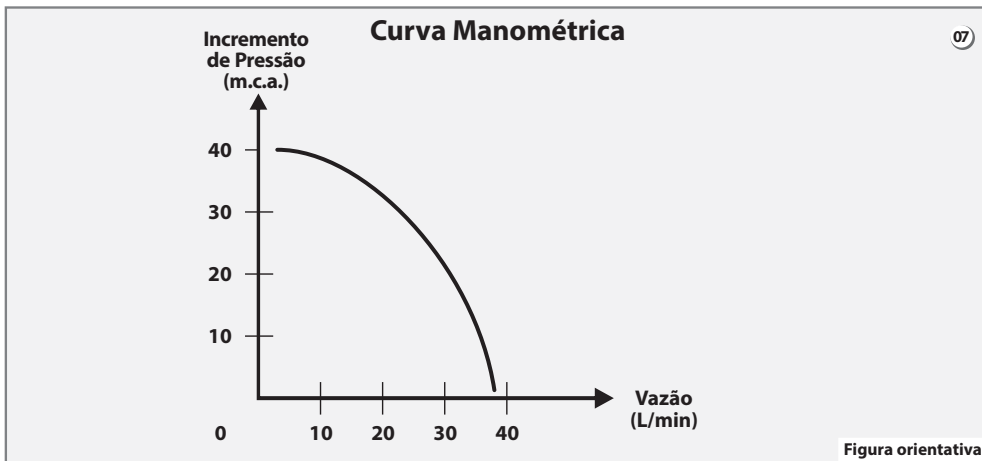
7 - CARACTERÍSTICAS TÉCNICAS

Potência (cv)	½ (370 W)
Tensão (V)	127 - 220
Frequência (Hz)	60
Corrente (A)	4,6 (127 V) / 1,6 (220 V)
Acionamento	Automático
Pressão máxima (m.c.a.)	40
Sucção máxima (m.c.a.)	8,0
Vazão mínima de acionamento (l/min)*	2,5~3,0
Vazão máxima (l/min) ⁽¹⁾	37,5 (2,25 m³/h)
Pressão estática da rede(kgf/cm²)	4,0 (400 kPa)
Temperatura máxima ambiente (°C)	40,0
Temperatura máxima da água (°C)	60,0
Peso líquido (kg)	9,4
Conexões entrada x saída (pol)	G1" x G1"

(1) A vazão máxima do pressurizador é medida sem considerar as perdas de carga resultantes do circuito hidráulico da instalação. A vazão do sistema hidráulico alimentado pelo pressurizador depende única e exclusivamente da perda de carga dos elementos que compõem o circuito hidráulico.

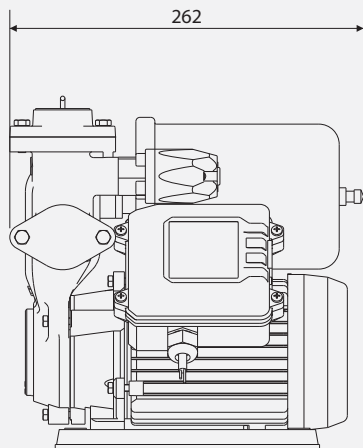
8 - CURVA TÍPICA DE VAZÃO X PRESSÃO

Esta curva é a referência para dimensionamento do sistema.

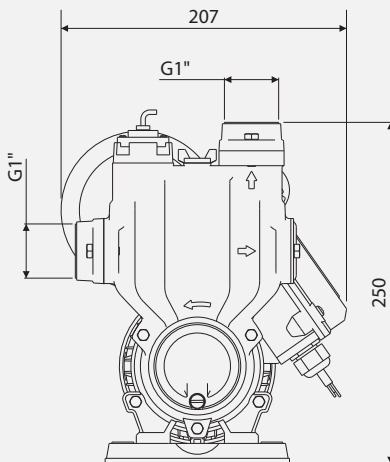


9 - DIMENSÕES (mm)

08



Montagem saída superior



Montagem lateral

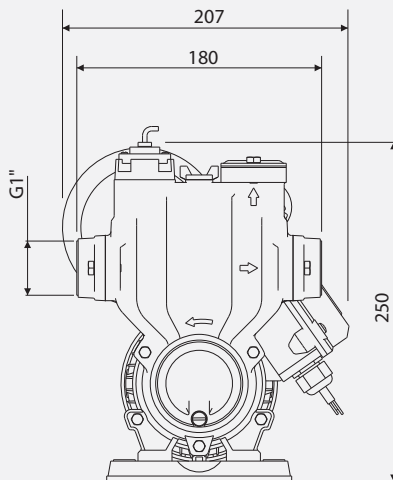
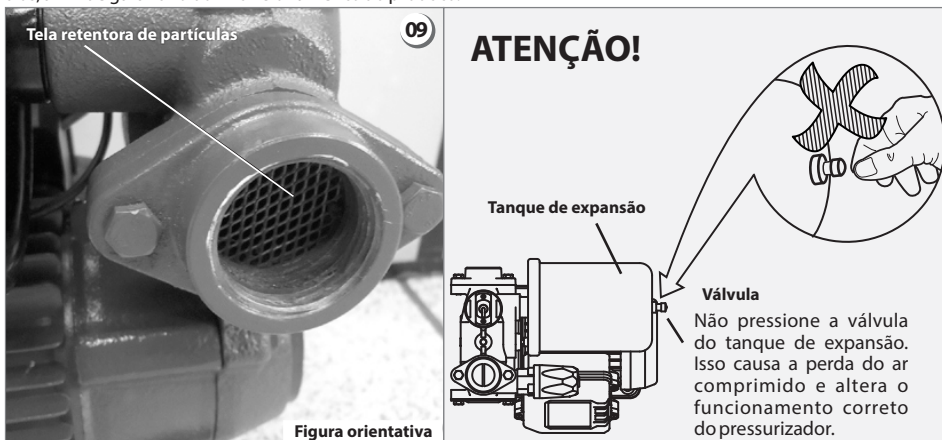


Figura orientativa

10 - CUIDADOS E MANUTENÇÃO

- Importante: Sempre que realizar alguma manutenção em seu pressurizador, desligue o disjuntor para evitar acidentes.
- Para um funcionamento adequado e prolongado do pressurizador efetue revisões periódicas anuais através do **SERVIÇO AUTORIZADO LORENZETTI**. Se o pressurizador estiver funcionando em drenagem de poço recomendamos, que sejam realizadas revisões em intervalos menores e em períodos subsequentes de 6 meses, principalmente para limpeza de filtros, a fim de garantir o bom funcionamento do produto.



- A pressão do tanque de expansão deve ser aferida toda vez que o produto passar por uma manutenção ou quando notar aumento repentino de vazão quando o pressurizador liga. Neste caso contate o Serviço Autorizado Lorenzetti.

11 - GARANTIA

TERMO DE GARANTIA

- 1-Este produto é projetado procurando atender o consumidor e para tanto é importante que sejam seguidas todas as recomendações do manual de instalação.
 - 2-Este produto somente deve ser instalado por uma pessoa qualificada, de acordo com as especificações técnicas de instalação.
 - 3-Este produto é garantido em todo o Território Nacional contra defeitos de fabricação pelo prazo de 2 anos (estando incluída neste período a garantia legal de 90 dias, estabelecida pela lei nº8078 de 11/09/90), quando utilizado conforme manual de instruções, com início na data da emissão da Nota Fiscal.
 - 4-Peças que apresentam desgaste natural de uso como: anéis de vedação, peças de borracha, entre outras, terão garantia legal de 3 meses.
 - 5-Esta garantia abrange exclusivamente a substituição e/ou conserto de peças que apresentam comprovadamente defeitos de fabricação ou de material constatado pelo Serviço Autorizado Lorenzetti, excluindo-se defeitos provenientes de transporte, instalação e uso inadequados.
 - 6-Para atendimento do Serviço Autorizado Lorenzetti em produto dentro do prazo de garantia, é obrigatória a apresentação da Nota Fiscal de Compra.
 - 7-As despesas de transporte para entrega e retirada dos aparelhos em garantia até os locais de Serviço Autorizado Lorenzetti, serão por conta do proprietário.
- O Serviço Autorizado Lorenzetti cobrará do proprietário taxa de visita quando solicitado atendimento domiciliar.**

A GARANTIA NÃO SERÁ APLICADA NAS SEGUINTE SITUÇÕES:

- 1-Caso haja violação do produto ou conserto executado por pessoas ou empresas não autorizadas. Somente a rede de Serviço Autorizado Lorenzetti poderá realizar manutenções no produto.
- 2-Danos sofridos pelo produto em consequência de mau uso, quedas acidentais, manuseio inadequado, instalação incorreta e erro de especificação.
- 3-Produto com corpos estranhos em seu interior tais como: cola, lubrificantes, detritos, estopas e outros.
- 4-Produto instalado em locais onde a água é considerada não potável ou que contenha substâncias ou impurezas estranhas que comprometam seu bom funcionamento.
- 5-Aplicação de peças não originais, inadequadas, adaptações ou modificações não autorizadas.

IMPORTANTE:

- Para um funcionamento adequado, prolongado e seguro de seu produto, efetuar revisões periódicas anuais, através do Serviço Autorizado Lorenzetti.



ATENDIMENTO AO CONSUMIDOR

0800 0 17 28 44

www.lorenzetti.com.br

LORENZETTI

Lorenzetti S.A. Indústrias Brasileiras Eletrometalúrgicas

Av. Presidente Wilson, 1230 - CEP 03107-901

Mooca - São Paulo - SP - Fabricado na China

C.N.P.J. 61.413.282/0001-43