

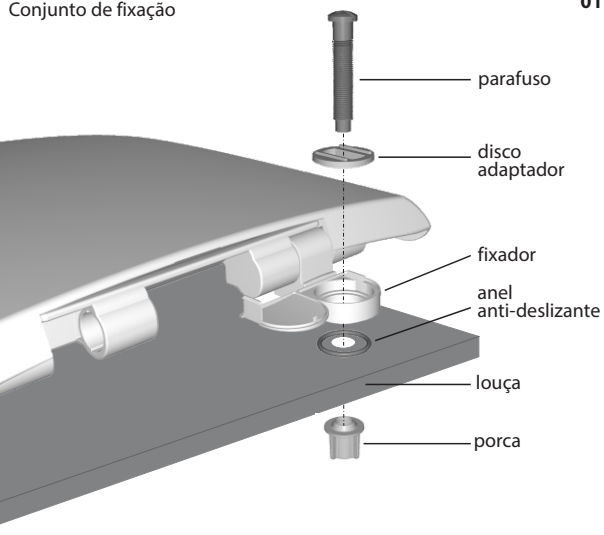
assento sanitário **LORENZETTI**

Leia atentamente as instruções de instalação e garantia antes de instalar o produto.

MANUAL DE INSTRUÇÕES DE INSTALAÇÃO E GARANTIA

INSTRUÇÕES DE INSTALAÇÃO

Conjunto de fixação



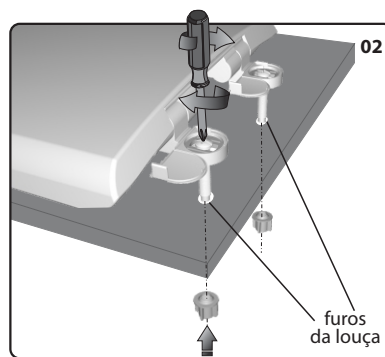
01

-Abra a tampa dos fixadores; monte cada fixador com o parafuso e o disco adaptador pelo lado de cima (Fig.:01);

-Encaixe os anéis anti-deslizantes por baixo dos fixadores (Fig.:01);

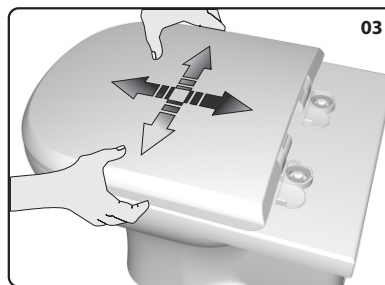
-Coloque o conjunto montado na louça, passando os parafusos pelos furos, até que os fixadores encostem na bacia (Fig.:02);

-Rosqueie a porca de cada parafuso, por baixo da louça, sem apertar até o final (Fig.:02);



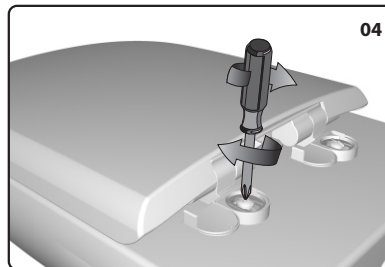
02

-Mova o assento para os lados, para frente ou para trás, até obter o correto posicionamento na louça (Fig.:03).



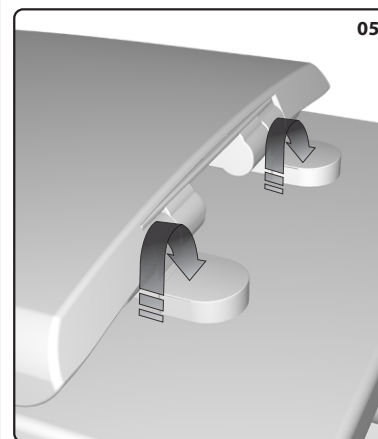
03

-Dê o aperto final tomando cuidado para não mover os fixadores da posição ajustada e mantendo-os pressionados contra a louça (Fig.:04).



04

-Feche a tampa dos fixadores (Fig.:05).



05

LIMPEZA

-Para a limpeza do produto, utilize pano macio, água e sabão neutro, pois alguns produtos de limpeza podem danificar o assento.

-Após higienização, enxague o assento com água limpa e seque-o com pano macio.

Contém 1 unidade.

Composição Básica:
Termoplásticos e Elastômeros.

Os desenhos contidos neste manual são orientativos.

TERMO DE GARANTIA

1-Este produto é projetado procurando atender o consumidor e, para tanto, é importante que sejam seguidas todas as recomendações do manual de instalação.

2-Este produto é garantido em todo o Território Nacional contra defeitos de fabricação pelo prazo de 1 ano (estando incluída neste período a garantia legal de 90 dias, estabelecida pela lei nº8078 de 11/09/90), quando utilizado para uso residencial, com início na data da emissão da Nota Fiscal.

3-Os produtos instalados em locais públicos ou de uso coletivo terão garantia legal de 90 dias, estabelecida pela lei nº8078 de 11/09/90), com início na data da emissão da Nota Fiscal.

4-Peças que apresentam desgaste natural de uso como: parafusos e porcas plásticas, buchas, fixadores, entre outras, terão garantia legal de 3 meses.

5-Esta garantia abrange exclusivamente a substituição e/ou conserto de peças que apresentam comprovadamente defeitos de fabricação ou de material constatado pelo Serviço Autorizado Lorenzetti, excluindo-se defeitos provenientes de transporte, instalação e uso inadequados.

6-Somente os SAL's - Serviços Autorizados Lorenzetti estão autorizados a executarem os serviços de trocas eventuais de peças de reposição ou produto. Para atendimento do Serviço Autorizado Lorenzetti em produto dentro do prazo de garantia, é obrigatória a apresentação da Nota Fiscal de Compra.

7-As despesas de transporte para entrega e retirada dos aparelhos em garantia até os locais de Serviço Autorizado Lorenzetti, serão por conta do proprietário. O Serviço Autorizado Lorenzetti cobrará do proprietário taxa de visita quando solicitado atendimento domiciliar.

A GARANTIA NÃO SERÁ APLICADA NAS SEGUINTE SITUATÇÕES:

1-Caso haja violação do produto ou conserto executado por pessoas ou empresas não autorizadas. Somente a rede de Serviço Autorizado Lorenzetti poderá realizar manutenções no produto.

2-Danos sofridos pelo produto em conseqüência de mau uso, quedas acidentais, manuseio inadequado, instalação incorreta e erro de especificação técnica de instalação.

3-Danos causados aos acabamentos devido à limpeza inadequada com produtos químicos, solventes, abrasivos tipo saponáceo, palha de aço, esponja dupla face e outros.

4-Produtos com cola, lubrificantes, detritos e outros.

5-Mudança da cor do produto devido a exposição a intempéries.

6-Aplicação de peças não originais, inadequadas, adaptações ou modificações não autorizadas.

LORENZETTI

Lorenzetti S.A. Indústrias Brasileiras Eletrometalúrgicas
Av. Presidente Wilson, 1230 - CEP 03107-901
Mooca - São Paulo - SP - C.N.P.J. 61.413.282/0001-43
Fabricado no Brasil - Made in Brazil - Hecho en Brasil

ATENDIMENTO AO CONSUMIDOR
0800 0 16 02 11
www.lorenzetti.com.br



ATENÇÃO!
NÃO SUBA OU SENTE NA TAMPA DO ASSENTO.
RISCO DE QUEBRA DO PRODUTO.

LORENZETTI

Mais do que você imagina