

# LORENZETTI

## LORENZETTI

Lorenzetti S.A. Indústrias Brasileiras Eletrometalúrgicas  
Av. Presidente Wilson, 1230 - CEP 03107-901  
Mooça - São Paulo - SP - Brasil  
C.N.P.J. 61.413.282/0001-43



lorenzetti.official



lorenzettisa



Google Play



ATENDIMENTO AO CONSUMIDOR  
0800 0 16 02 11  
www.lorenzetti.com.br

#### ATENÇÃO

Não use palha de aço ou qualquer produto químico na limpeza dos metais. Na instalação das peças, evite o uso de chaves de aperto que danifiquem o produto, e jamais utilize produtos tóxicos nas roscas de entrada.



Versatilidade  
no Uso



Economia  
de Água



Jato de Água  
Uniforme

## BICA FLEXÍVEL



## MAIOR ÁREA DE ATUAÇÃO

## TORNEIRA MULTIUSO DE PAREDE

Leia atentamente as  
instruções de instalação e garantia  
antes de instalar o produto. A instalação deste  
produto deve ser efetuada por pessoas qualificadas.

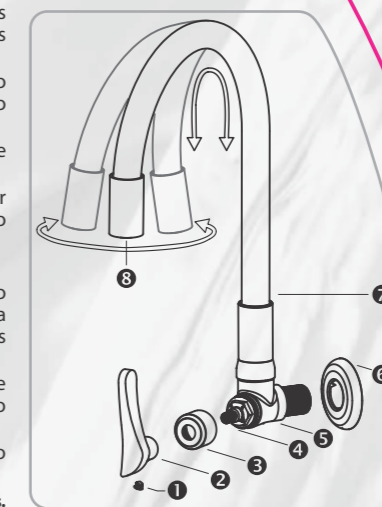
#### INSTRUÇÕES DE INSTALAÇÃO:

- Antes de instalar a torneira, abra o registro e deixe correr água para remover a sujeira da tubulação.
- **USE FITA VEDA ROSCA NAS CONEXÕES DE ENTRADA, NÃO UTILIZE QUALQUER OUTRO TIPO DE VEDANTE (NÃO INCLUSO).**
- Evite o uso de chaves de aperto nas partes cromadas e jamais utilize produtos tóxicos nas roscas de entrada.
- Para pressões acima de 200 kPa / 20 mca (metro de coluna de água) utilizar redutor de pressão (não incluso) na conexão de entrada de água da torneira.
- Instale a torneira (5) com a canopla (6) no ponto de saída de água dando o aperto necessário.
- A bica (7) é totalmente flexível e pode ser movimentada em todas as direções para aumentar o seu alcance.

#### MANUTENÇÃO E LIMPEZA:

- Para a troca do MVC (4) (mecanismo de vedação cerâmico), retire o parafuso (1), o volante (2) e a porca de acabamento (3), substitua o MVC (4) e monte os componentes dando o aperto necessário.
- Para a limpeza da torneira, utilize pano macio, água e sabão neutro. Não utilize palha de aço ou produto abrasivo.
- A limpeza do arejador (8) é feita passando um jato de água no sentido contrário ao de funcionamento.

Os desenhos contidos nesta embalagem são orientativos.



#### TERMO DE GARANTIA

- 1-Este produto é projetado procurando atender o consumidor e para tanto é importante que sejam seguidas todas as recomendações do manual de instalação.
- 2-Este produto somente deve ser instalado por uma pessoa qualificada, de acordo com as especificações técnicas de instalação.
- 3-Este produto é garantido em todo o Território Nacional contra defeitos de fabricação pelo prazo de 12 anos para acabamentos cromados e 5 anos para acabamentos especiais (estando incluída neste período a garantia legal de 90 dias, estabelecida pela lei nº8078 de 11/09/90), quando utilizado para uso residencial, com início na data da emissão da Nota Fiscal.
- 4-Os produtos instalados em locais públicos ou de uso coletivo terão garantia legal de 5 anos para acabamentos cromados e 2,5 anos para acabamentos especiais (estando incluída neste período a garantia legal de 90 dias, estabelecida pela lei nº8078 de 11/09/90), com início na data da emissão da Nota Fiscal.
- 5-Peças que apresentam desgaste natural de uso como: anéis e mecanismos de vedação, gaxetas, cunhas, cartuchos, entre outras, terão garantia legal de 3 meses.
- 6-Esta garantia abrange exclusivamente a substituição e/ou conserto de peças que apresentam comprovadamente defeitos de fabricação ou de material constatado pelo Serviço Autorizado Lorenzetti, excluindo-se defeitos provenientes de transporte, instalação e uso inadequados.
- 7-Somente os SALs - Serviços Autorizados Lorenzetti estão autorizados a executarem os serviços de trocas eventuais de peças de reposição ou produto. Para atendimento do Serviço Autorizado Lorenzetti em produto dentro do prazo de garantia, é obrigatória a apresentação da Nota Fiscal de Compra.
- 8-As despesas relativas ao deslocamento do Serviço Autorizado Lorenzetti ou do instalador qualificado até o domicílio do consumidor, para realizar a instalação, bem como a mão de obra e os materiais necessários, correrão por conta do consumidor. Em casos de manutenção, dentro do primeiro ano vigente do período de garantia, as despesas correrão por conta do Serviço Autorizado Lorenzetti, desde que confirmado defeitos cobertos pela garantia, caso contrário, serão de responsabilidade do consumidor, mediante a orçamentação previamente aprovada.

#### A GARANTIA NÃO SERÁ APLICADA NAS SEGUINTES SITUAÇÕES:

- 1-Caso haja violação do produto ou conserto executado por pessoas ou empresas não autorizadas. Somente a rede de Serviço Autorizado Lorenzetti poderá realizar manutenções no produto.
- 2-Danos sofridos pelo produto em consequência de mau uso, quedas acidentais, manuseio inadequado, instalação incorreta e erro de especificação técnica de instalação.
- 3-Danos causados aos acabamentos devido à limpeza inadequada com produtos químicos, solventes, abrasivos tipo saponáceo, palha de aço, esponja dupla face e outros.
- 4-Produto com corpos estranhos em seu interior tais como: cola, lubrificantes, detritos, estopas e outros.
- 5-Mudança da cor do produto devido a exposição à intempéries.
- 6-Produto instalado em locais onde a água é considerada não potável ou que contenha substâncias ou impurezas estranhas que comprometam seu bom funcionamento.
- 7-Aplicação de peças não originais, inadequadas, adaptações ou modificações não autorizadas.

#### IMPORTANTE:

- Para um funcionamento adequado e prolongado de seu produto, efetuar revisões periódicas, através do Serviço Autorizado Lorenzetti.
- A instalação deve ser realizada por uma pessoa qualificada, capaz de medir a pressão hidráulica no ponto de instalação do produto.

Especificações: DN15|DN20

Pressão Máx. de serviço:  
400 kPa / 40 mca

Pressão Mín. de serviço:  
15 kPa / 1,5 mca  
NBR -10281  
Para água fria

Contém 1 unidade

Produto não perecível

Composição Básica: Liga de  
Cobre (Bronze e Latão),  
Elastômeros e Plásticos de  
Engenharia.



PRODUTO E  
EMBALAGEM  
RECICLÁVEIS.



ESPAÇO  
PARA  
DATA DE  
IMPRESSÃO

CÓD. 432362 REV.C